

Pos	Beskrivelse	Fabrikat	Dim.	Ant	Anmerking
1	T-RØR		63x40x63	1	
2	STOPPEKRAN		63	2	INKL KOBLINGER OG OVERGANGER
3	AUTOMATISK LUFTEKLOKKE	DANFOSS	40	1	

MERKNADER

ARMATUREN SKAL FORANKRES I KUMMEN

REV. FORANDRINGER

DATO SIGN.

PROSJEKT/TEGNING GJELDER
HARALD SÆVERUDSVEI
 KUMDETALJER V1



BYGGHOLT

REGION OSLO
 REGION VESTFOLD
 REGION GRENLAND
 REGION BERGEN

DATO 220104

MÅL 1:20

TEGN. GHØ

FAGL. ARL

DATAARKIV:
 S:\Tegningsarkiv\Råstøl-Bergen\Kart\Va\kum v1

KONTR. DAH

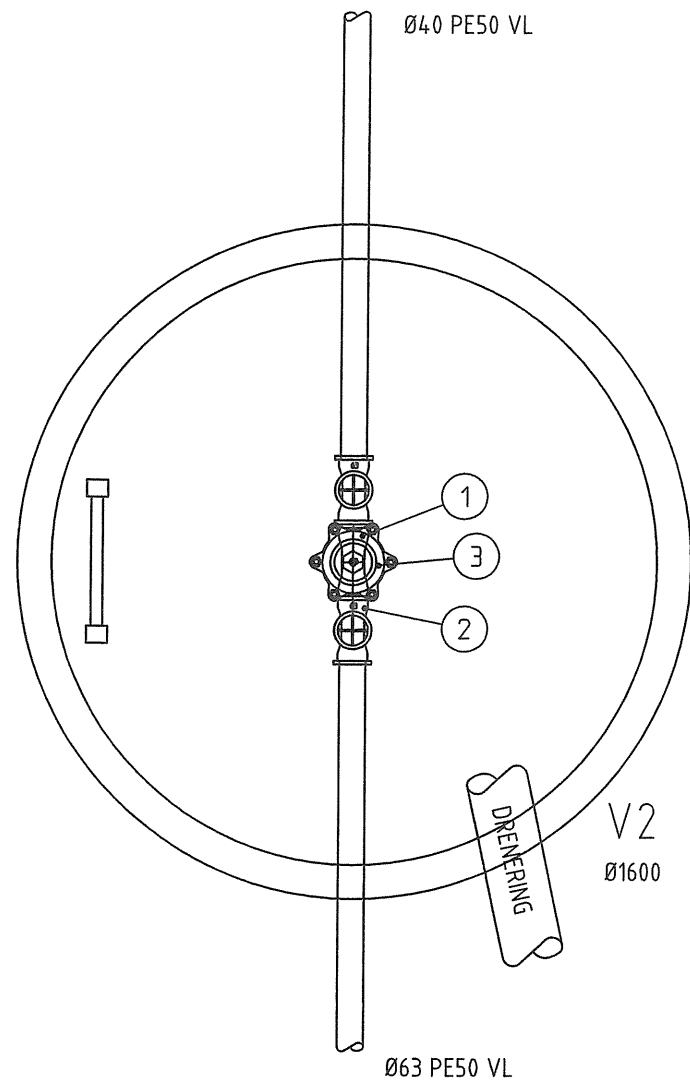
ORIGINALARKIV

PROSJEKT NR.
 310500

BYGN. TYPE

LØPENR.
 26

REV.



Pos	Beskrivelse	Fabrikat	Dim.	Ant	Anmerking
1	T-RØR		63x40x63	1	
2	STOPPEKRAN		63	2	INKL KOBLINGER OG OVERGANGER
3	AUTOMATISK LUFTEKLOKKE	DANFOSS	40	1	

MERKNADER

ARMATUREN SKAL FORANKRES I KUMMEN

REV. FORANDRINGER

DATO SIGN.

PROSJEKT/TEGNING GJELDER
HARALD SÆVERUDSVEI
 KUMDETALJER V2



REGION OSLO
 REGION VESTFOLD
 REGION GRENLAND
 REGION BERGEN

DATO 220104

MÅL 1:20

TEGN. GHØ

FAGL. ARL

DATAARKIV:
 S:\Tegningsarkiv\Råstøl-Bergen\Kart\Va\kum v2

KONTR. DAH

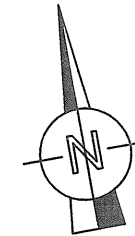
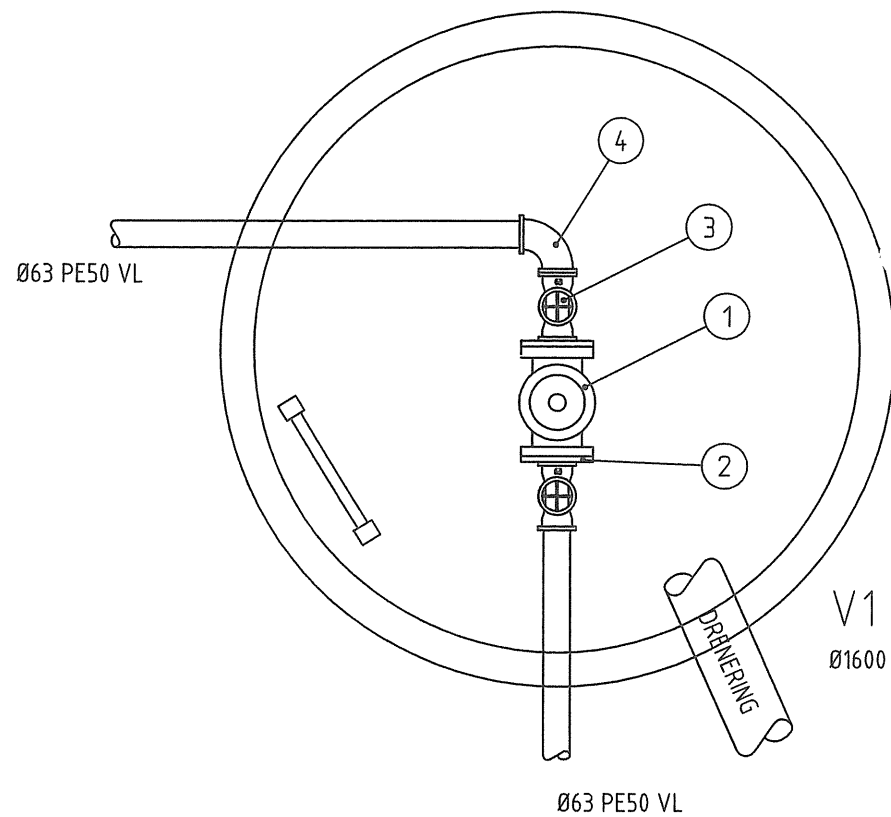
ORIGINALARKIV

PROSJEKT NR.
 310500

BYGN. TYPE

LØPENR.
 28

REV.



Pos	Beskrivelse	Fabrikat	Dim.	Ant	Anmerking
1	TRYKKREDUKSJONSVENTIL	DANFOSS		1	
2	BL INDFLENS			2	OPPGJ. FOR STOPPEKRAN
3	STOPPEKRAN		63	2	
4	ALBU		63	0	INKL. OVERG OG KOBBLINGER

MERKNADER

ARMATUREN SKAL FORANKRES I KUMMEN

REV. FORANDRINGER

DATO SIGN.

PROSJEKT/TEGNING GJELDER

HARALD SÆVERUDSVEI

KUMDETALJER V3



BYGGHOLT

REGION OSLO
REGION VESTFOLD
REGION GRENLAND
REGION BERGEN

DATO 220104

MÅL 1:20

TEGN. GHØ

FAGL. ARL

KONTR. DAH

DATAARKIV:

S:\Tegningsarkiv\Råstøl-Bergen\Kart\Va\Kum V3

ORIGINALARKIV

PROSJEKT NR.
310500

BYGN. TYPE

LØPENR.

27

REV.